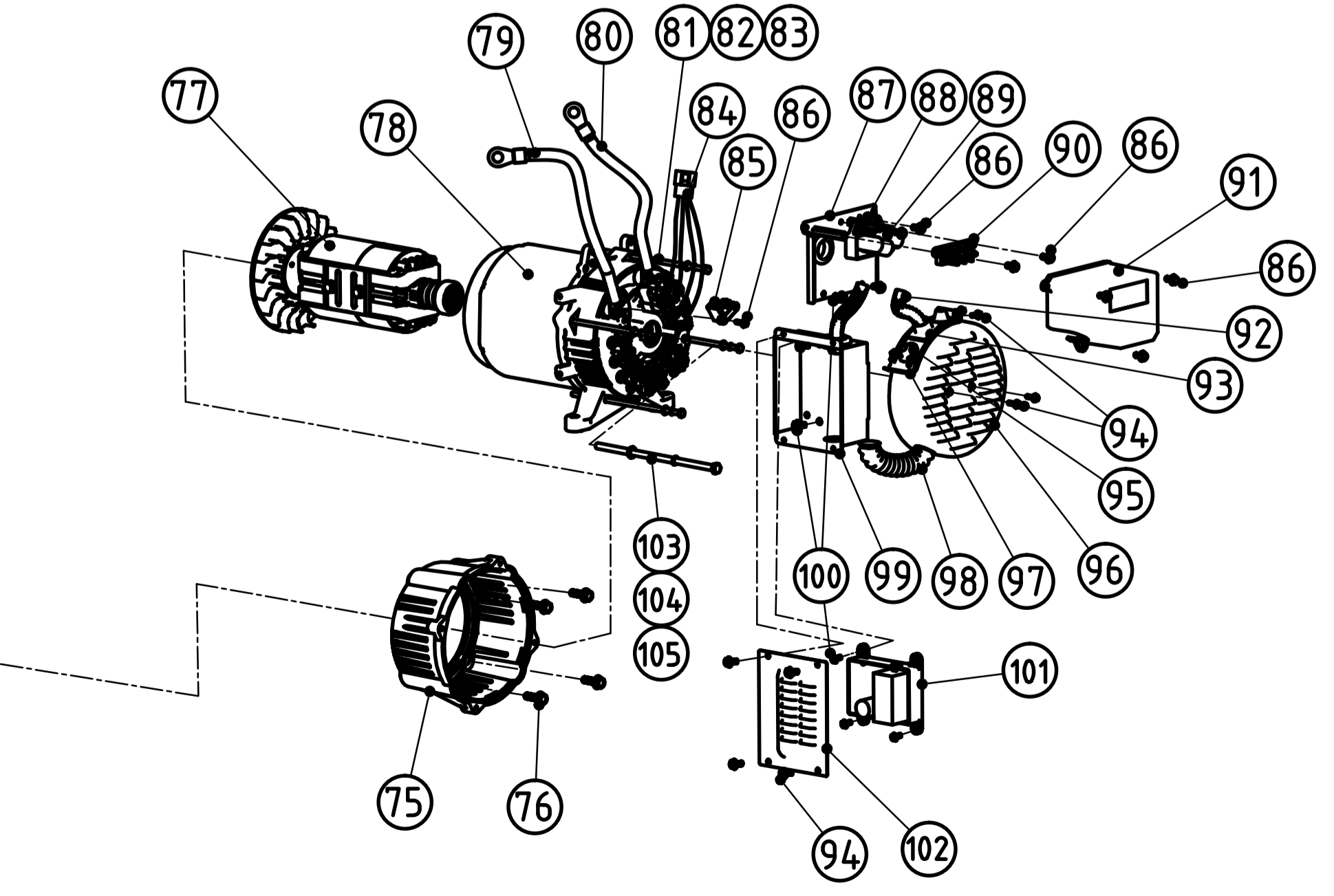
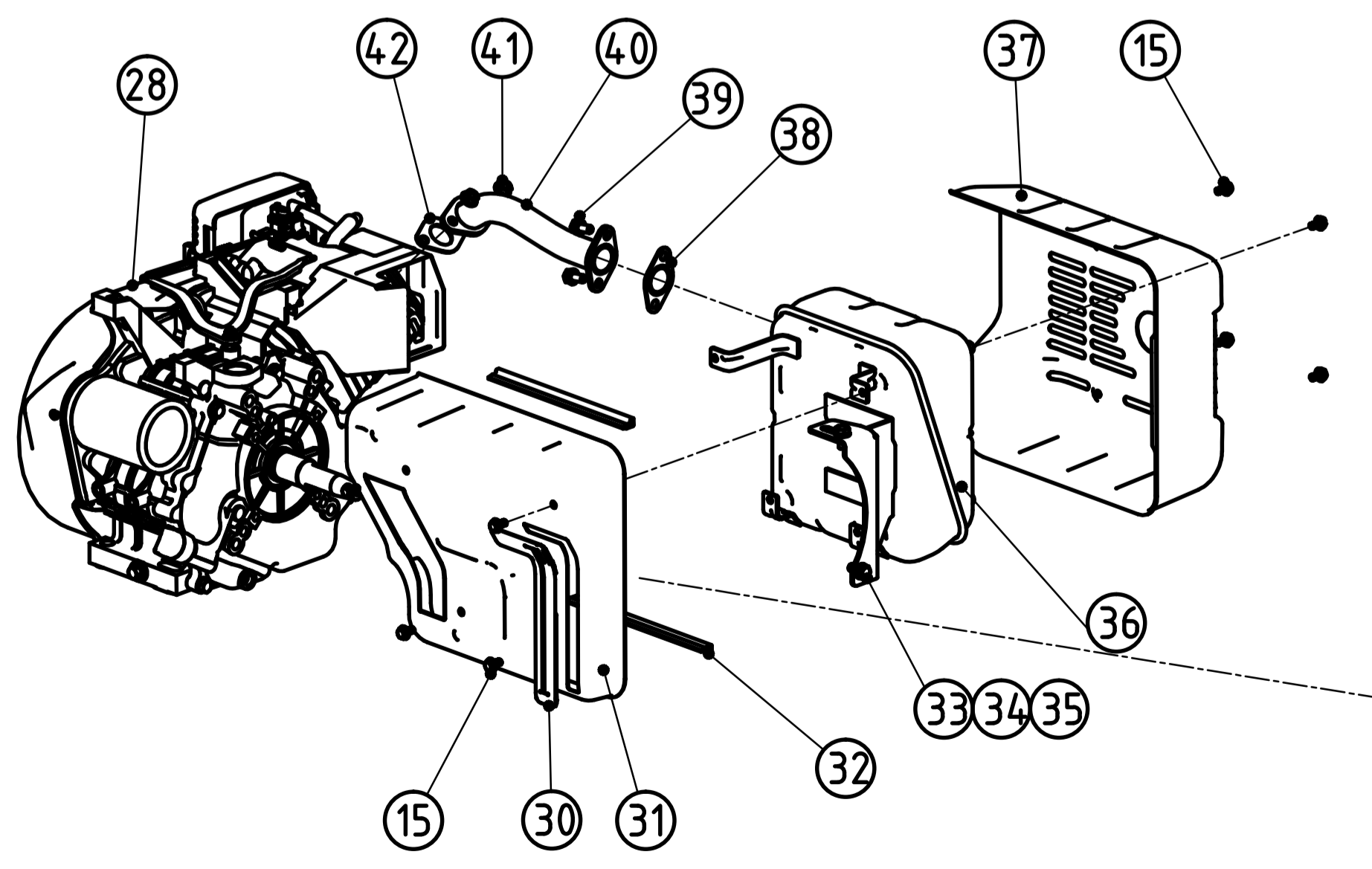
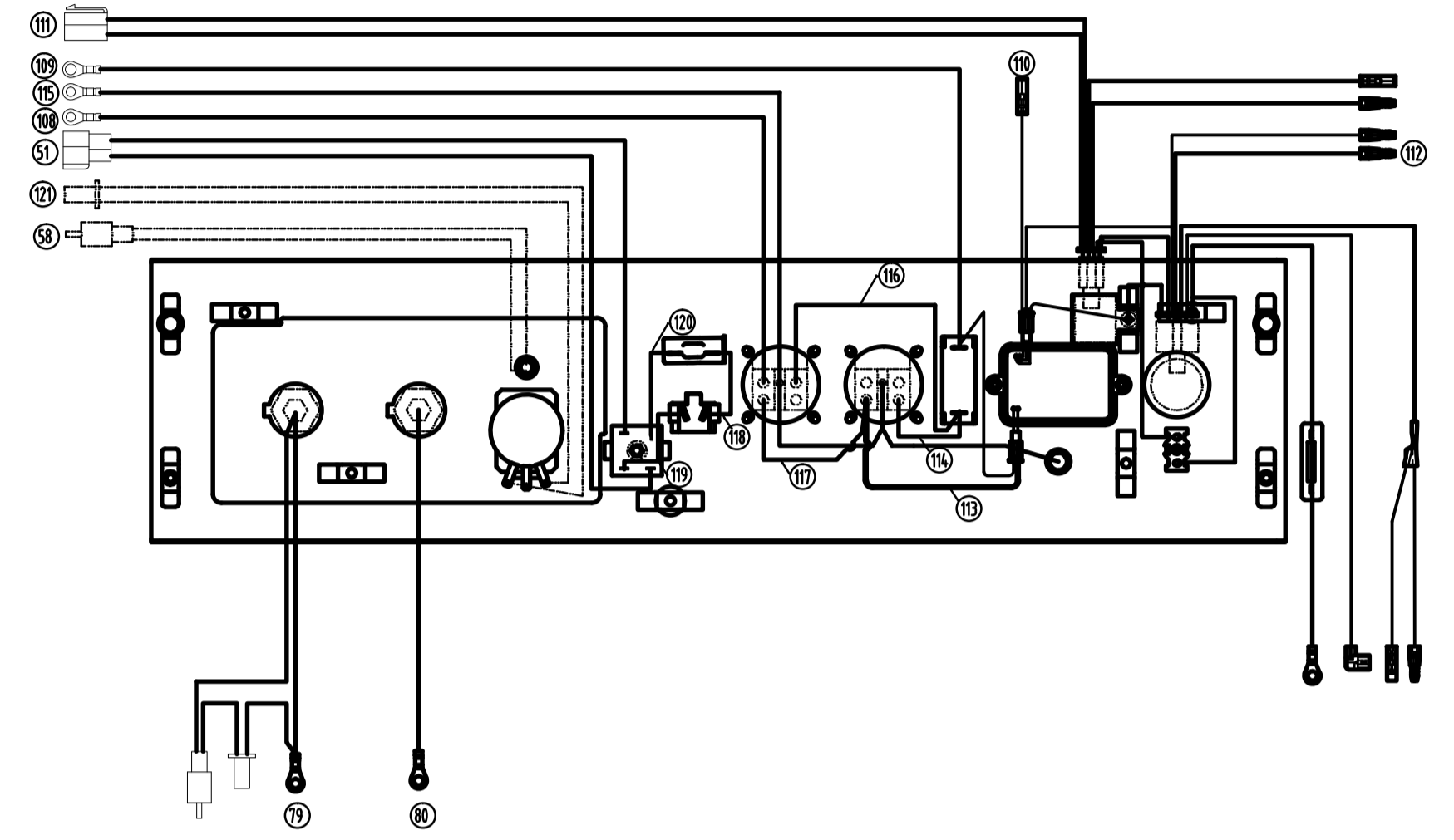
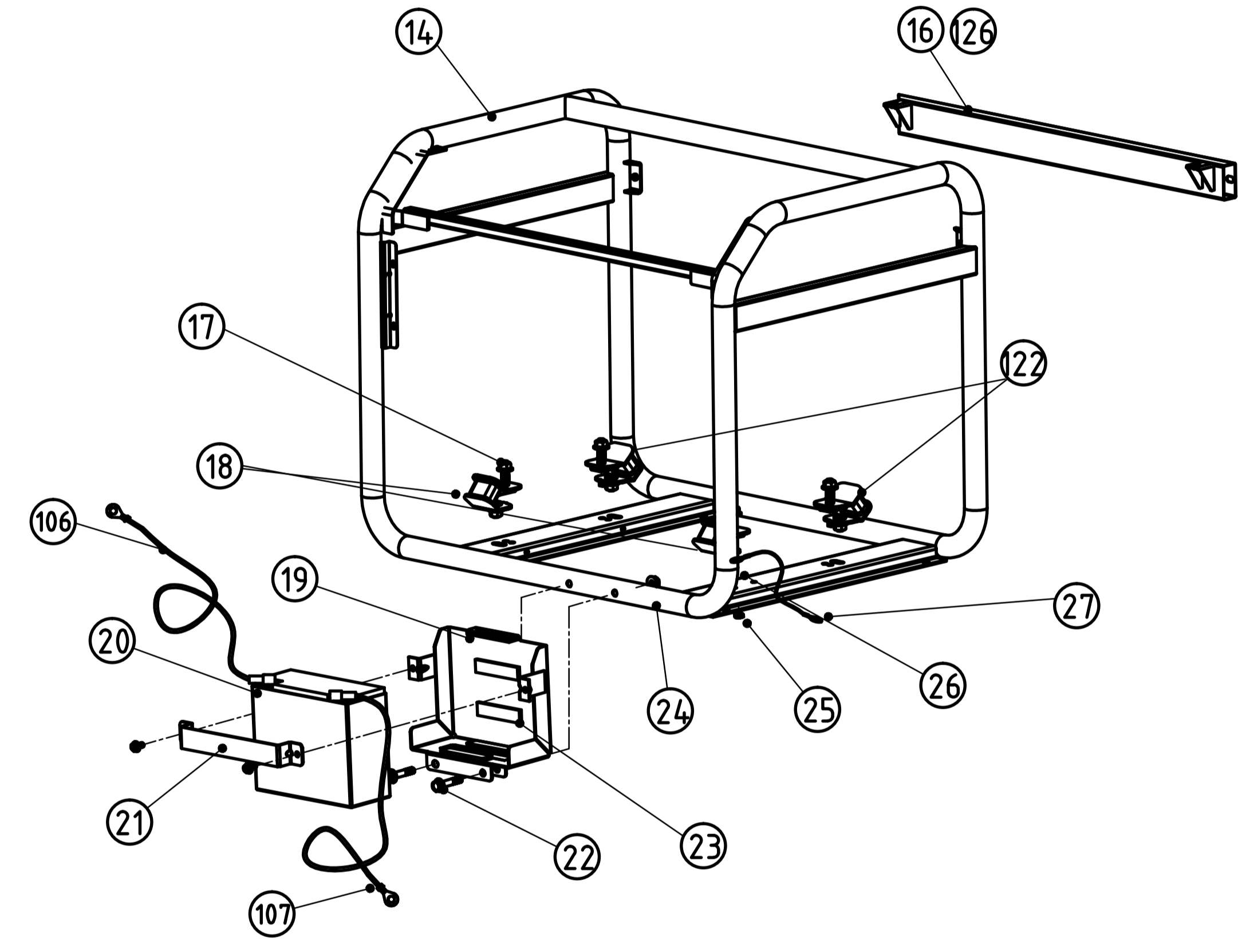
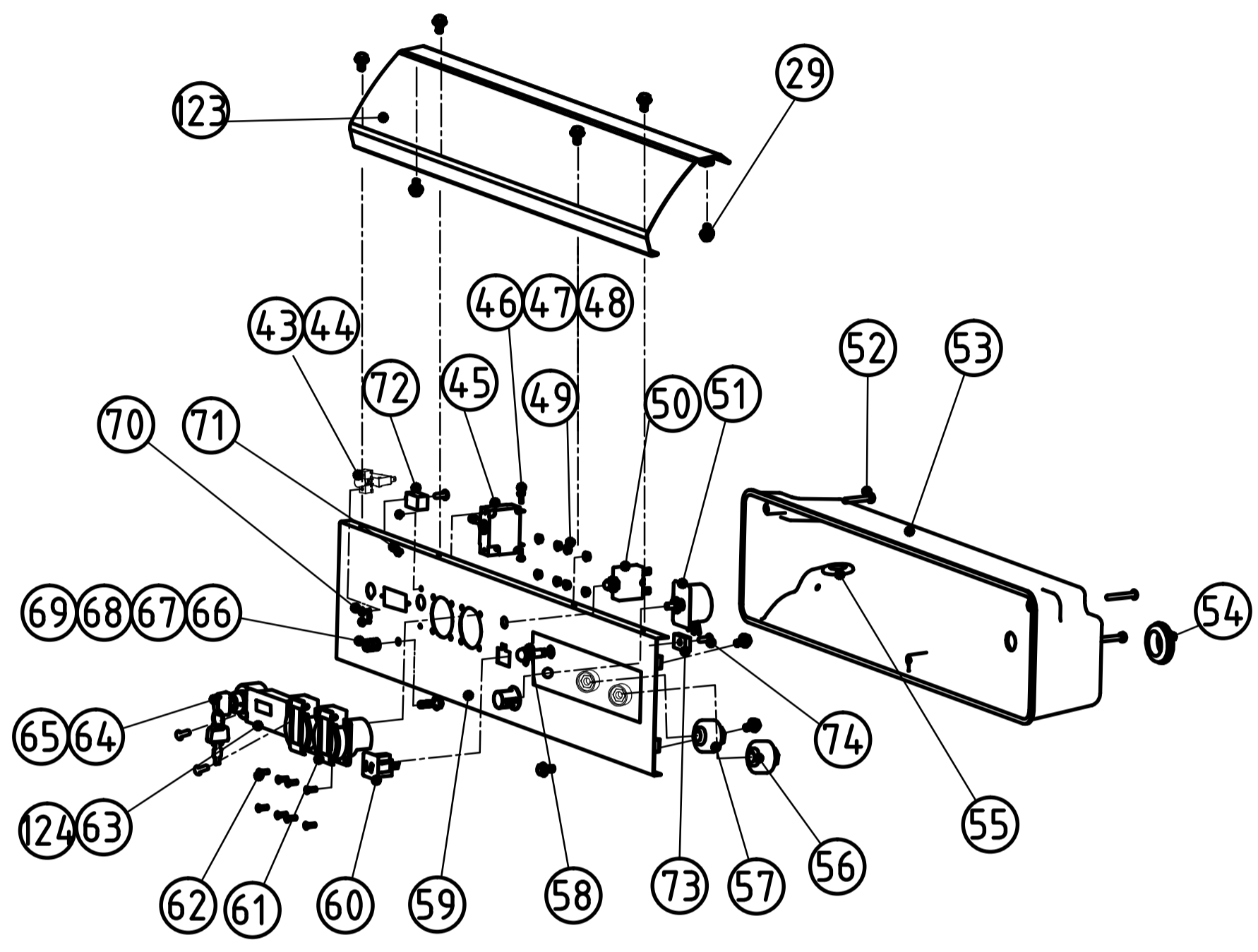
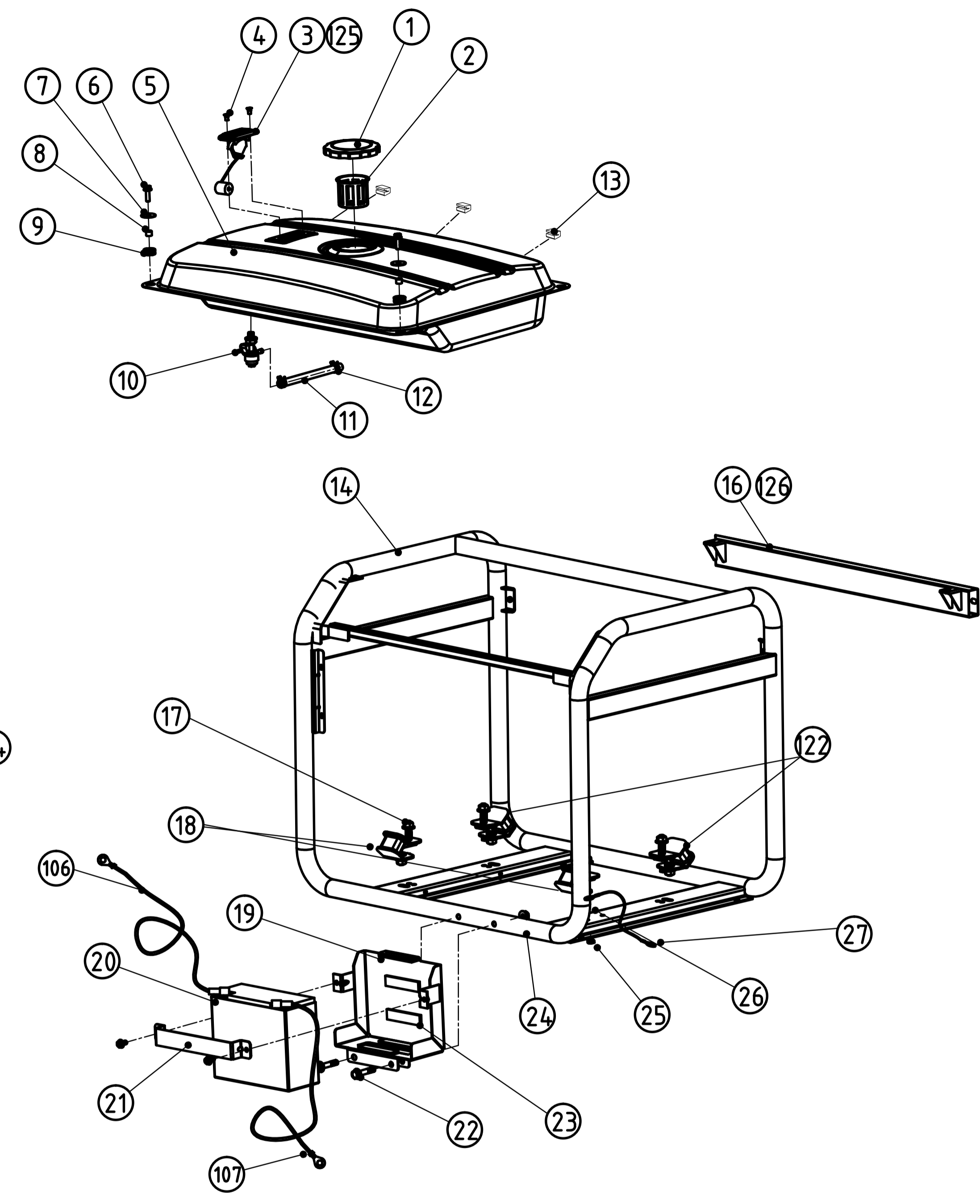


版本号	更改日期	更改人	更改内容	更改日期	更改人	更改日期
00			新增	2014.12.26	姚文斌	2014.12.26
01			更新物料清单		姚文斌	2015.9.9



PARTS LIST					
Item P/N	Description	Qty	Item P/N	Description	Qty
1	油箱盖 Fuel tank cap	1	81	平衡轴平衡架 Bal. assem	4
2	油箱浮筒 Fuel float	1	82	平衡轴平衡架 Bal. assem	4
3	油箱浮筒限位器 Fuel float limiter	1	83	螺栓 M2.5x6 Bit MEX2005	4
4	螺栓 Screw M3x12	2	84	平衡轴平衡架 Bal. assem	4
5	油箱浮筒 Fuel tank	1	85	平衡轴平衡架 Bal. assem	1
6	螺栓 Screw M3x20	4	86	平衡轴平衡架 Bal. assem	1
7	六角垫圈 Flat washer 6	4	87	六角垫圈 Flat washer 6	2
8	内六角螺栓 Inner screw	4	88	六角垫圈 Flat washer 6	2
9	螺栓 Screw M3x12	4	89	六角垫圈 Flat washer 6	2
10	油箱浮筒限位器 Fuel float limiter	1	90	六角垫圈 Flat washer 6	2
11	油箱浮筒限位器 Fuel float limiter	1	91	六角垫圈 Flat washer 6	2
12	油箱浮筒限位器 Fuel float limiter	1	92	六角垫圈 Flat washer 6	2
13	油箱浮筒限位器 Fuel float limiter	1	93	六角垫圈 Flat washer 6	2
14	油箱浮筒限位器 Fuel float limiter	1	94	六角垫圈 Flat washer 6	2
15	油箱浮筒限位器 Fuel float limiter	1	95	六角垫圈 Flat washer 6	2
16	油箱浮筒限位器 Fuel float limiter	1	96	六角垫圈 Flat washer 6	2
17	油箱浮筒限位器 Fuel float limiter	1	97	六角垫圈 Flat washer 6	2
18	油箱浮筒限位器 Fuel float limiter	1	98	六角垫圈 Flat washer 6	2
19	油箱浮筒限位器 Fuel float limiter	1	99	六角垫圈 Flat washer 6	2
20	油箱浮筒限位器 Fuel float limiter	1	100	六角垫圈 Flat washer 6	2
21	油箱浮筒限位器 Fuel float limiter	1	101	六角垫圈 Flat washer 6	2
22	油箱浮筒限位器 Fuel float limiter	1	102	六角垫圈 Flat washer 6	2
23	油箱浮筒限位器 Fuel float limiter	1	103	六角垫圈 Flat washer 6	2
24	油箱浮筒限位器 Fuel float limiter	1	104	六角垫圈 Flat washer 6	2
25	油箱浮筒限位器 Fuel float limiter	1	105	六角垫圈 Flat washer 6	2
26	油箱浮筒限位器 Fuel float limiter	1			
27	油箱浮筒限位器 Fuel float limiter	1			
28	油箱浮筒限位器 Fuel float limiter	1			
29	油箱浮筒限位器 Fuel float limiter	1			
30	油箱浮筒限位器 Fuel float limiter	1			
31	油箱浮筒限位器 Fuel float limiter	1			
32	油箱浮筒限位器 Fuel float limiter	1			
33	油箱浮筒限位器 Fuel float limiter	1			
34	油箱浮筒限位器 Fuel float limiter	1			
35	油箱浮筒限位器 Fuel float limiter	1			
36	油箱浮筒限位器 Fuel float limiter	1			
37	油箱浮筒限位器 Fuel float limiter	1			
38	油箱浮筒限位器 Fuel float limiter	1			
39	油箱浮筒限位器 Fuel float limiter	1			
40	油箱浮筒限位器 Fuel float limiter	1			
41	油箱浮筒限位器 Fuel float limiter	1			
42	油箱浮筒限位器 Fuel float limiter	1			
43	油箱浮筒限位器 Fuel float limiter	1			
44	油箱浮筒限位器 Fuel float limiter	1			
45	油箱浮筒限位器 Fuel float limiter	1			
46	油箱浮筒限位器 Fuel float limiter	1			
47	油箱浮筒限位器 Fuel float limiter	1			
48	油箱浮筒限位器 Fuel float limiter	1			
49	油箱浮筒限位器 Fuel float limiter	1			
50	油箱浮筒限位器 Fuel float limiter	1			
51	油箱浮筒限位器 Fuel float limiter	1			
52	油箱浮筒限位器 Fuel float limiter	1			
53	油箱浮筒限位器 Fuel float limiter	1			
54	油箱浮筒限位器 Fuel float limiter	1			
55	油箱浮筒限位器 Fuel float limiter	1			
56	油箱浮筒限位器 Fuel float limiter	1			
57	油箱浮筒限位器 Fuel float limiter	1			
58	油箱浮筒限位器 Fuel float limiter	1			
59	油箱浮筒限位器 Fuel float limiter	1			
60	油箱浮筒限位器 Fuel float limiter	1			
61	油箱浮筒限位器 Fuel float limiter	1			
62	油箱浮筒限位器 Fuel float limiter	1			
63	油箱浮筒限位器 Fuel float limiter	1			
64	油箱浮筒限位器 Fuel float limiter	1			
65	油箱浮筒限位器 Fuel float limiter	1			
66	油箱浮筒限位器 Fuel float limiter	1			
67	油箱浮筒限位器 Fuel float limiter	1			
68	油箱浮筒限位器 Fuel float limiter	1			
69	油箱浮筒限位器 Fuel float limiter	1			
70	油箱浮筒限位器 Fuel float limiter	1			
71	油箱浮筒限位器 Fuel float limiter	1			
72	油箱浮筒限位器 Fuel float limiter	1			
73	油箱浮筒限位器 Fuel float limiter	1			
74	油箱浮筒限位器 Fuel float limiter	1			
75	油箱浮筒限位器 Fuel float limiter	1			
76	油箱浮筒限位器 Fuel float limiter	1			
77	油箱浮筒限位器 Fuel float limiter	1			
78	油箱浮筒限位器 Fuel float limiter	1			
79	油箱浮筒限位器 Fuel float limiter	1			
80	油箱浮筒限位器 Fuel float limiter	1			
81	油箱浮筒限位器 Fuel float limiter	1			
82	油箱浮筒限位器 Fuel float limiter	1			
83	油箱浮筒限位器 Fuel float limiter	1			
84	油箱浮筒限位器 Fuel float limiter	1			
85	油箱浮筒限位器 Fuel float limiter	1			
86	油箱浮筒限位器 Fuel float limiter	1			
87	油箱浮筒限位器 Fuel float limiter	1			
88	油箱浮筒限位器 Fuel float limiter	1			
89	油箱浮筒限位器 Fuel float limiter	1			
90	油箱浮筒限位器 Fuel float limiter	1			
91	油箱浮筒限位器 Fuel float limiter	1			
92	油箱浮筒限位器 Fuel float limiter	1			
93	油箱浮筒限位器 Fuel float limiter	1			
94	油箱浮筒限位器 Fuel float limiter	1			
95	油箱浮筒限位器 Fuel float limiter	1			
96	油箱浮筒限位器 Fuel float limiter	1			
97	油箱浮筒限位器 Fuel float limiter	1			
98	油箱浮筒限位器 Fuel float limiter	1			
99	油箱浮筒限位器 Fuel float limiter	1			
100	油箱浮筒限位器 Fuel float limiter	1			
101	油箱浮筒限位器 Fuel float limiter	1			
102	油箱浮筒限位器 Fuel float limiter	1			
103	油箱浮筒限位器 Fuel float limiter	1			
104	油箱浮筒限位器 Fuel float limiter	1			
105	油箱浮筒限位器 Fuel float limiter	1			